



TECHNICAL & SALES SUPPORT

CONFIGURATIONS STANDARD SUITE® ET CODE®





Compact **SUITE**[®]

L'ascenseur privatif compact pour l'installation dans des espaces étroits à l'intérieur de bâtiments existants, idéal pour les rénovations.



SUITE[®]

L'ascenseur privatif polyvalent pour installations à l'intérieur et à l'extérieur. Disponible en version hydraulique et électrique gearless.



Grand **SUITE**[®]

La plateforme idéale pour les grands espaces: finitions élégantes avec charge maximale jusqu'à 1200 kg.



CODE[®]

Code est l'ascenseur privatif électrique sans cabine de NOVA Elevators, conçu pour l'utilisation à l'intérieur des bâtiments privés et résidentiels.

TECHNICAL & SALES SUPPORT

CONFIGURATIONS STANDARD

INDICE

SUITE®

ENTRAÎNEMENT HYDRAULIQUE

Caractéristiques techniques	page 4
Manoeuvre semi-automatique	page 6
Manoeuvre automatique avec portes accordéon	page 8
Manoeuvre automatique avec portes coulissantes	page 10

SUITE®

ENTRAÎNEMENT ÉLECTRIQUE GEARLESS

Caractéristiques techniques	page 12
Manoeuvre semi-automatique	page 14
Manoeuvre automatique avec portes accordéon	page 16
Manoeuvre automatique avec portes coulissantes	page 18

Compact SUITE®

ENTRAÎNEMENT HYDRAULIQUE

Manoeuvre semi-automatique	page 20
Manoeuvre automatique avec portes accordéon	page 20

Grand SUITE®

ENTRAÎNEMENT HYDRAULIQUE

Manoeuvre semi-automatique	page 22
Manoeuvre automatique avec portes coulissantes	page 22

CODE®

ENTRAÎNEMENT ÉLECTRIQUE

Caractéristiques techniques	page 24
Manoeuvre semi-automatique avec portes battantes	page 26

ENTRAÎNEMENT HYDRAULIQUE

CARACTERISTIQUES TECHNIQUES

CARACTERISTIQUES

Conformité aux directives	Directive Machine 2006/42/CE
Charge maximale	300 kg / 400 kg (500 kg sur demande)
Vitesse	0,15 m/s (0,30 m/s hors de l'UE)
Course maximale	18 mètres
Nombre d'arrêts maximum	8 arrêts (arrêts supplémentaires sur demande)
Hauteur des portes	2000 mm (hauteurs différentes sur demande)
Accès	Simple, opposé, à 90°
Hauteur cabine	2000 mm (hauteurs différentes sur demande)
Alimentation	230 V monophasé (sur demande 400 V triphasé)
Puissance moteur	À partir de 1,5 kW
Entraînement	Hydraulique
Tableau de commande	Dans l'armoire métallique (placement standard : à l'étage inférieur à côté de la gaine)
Gaine	Gaine maçonnée ou pylône

INFORMATION

<input checked="" type="checkbox"/> Signal sonore de surcharge	Signal sonore en cas de surcharge dans la cabine.
<input checked="" type="checkbox"/> Boutons de cabine "Flat" en surface	Les boutons "Flat" sont intégrés au tableau de commande avec un montage en surface, sans d'autres supports ni plaques, afin d'obtenir un profil fin du bouton et un aspect esthétique soigné, essentiel et élégant.
<input type="checkbox"/> Afficheur LCD dans la cabine et/ou à l'étage	Afficheur LCD pour avertissements (direction, position, alarme, surcharge, etc...) dans la cabine et aux étages.

CONFORT

<input checked="" type="checkbox"/> Nivellement automatique de cabine	Système de sécurité qui garantit automatiquement le nivellement de la cabine avec l'étage.
<input checked="" type="checkbox"/> Éclairage de cabine	La cabine est dotée d'un éclairage LED garantissant un éclairage de 2 à 4 fois supérieur au minimum requis par la réglementation.
<input type="checkbox"/> Groupe hydraulique à deux vitesses	Le groupe hydraulique à deux vitesses permet un meilleur confort à l'arrivée de la cabine.
<input type="checkbox"/> Résistance échauffage huile	Dispositif qui permet de maintenir la température de l'huile et des valves au-dessus du minimum prévu pour le bon fonctionnement de l'ascenseur. Indiqué pour les installations en extérieur.
<input type="checkbox"/> Ventilation de la cabine	En plus de la ventilation naturelle, il est possible de combiner un ventilateur, axial ou tangential, qui favorise l'échange de l'air dans la cabine.



CONSOMMATION D'ÉNERGIE

- | | |
|--|---|
| <ul style="list-style-type: none"> ■ Économie d'énergie | <p>Les ascenseurs privatifs NOVA sont conçus pour minimiser la consommation d'énergie des moteurs.</p> |
| <ul style="list-style-type: none"> ■ Mode stand-by | <p>L'ascenseur est équipé d'un dispositif qui éteint automatiquement l'éclairage, afin de réduire au minimum la consommation lorsqu'il n'est pas utilisé.</p> |

SÉCURITÉ

- | | |
|--|--|
| <ul style="list-style-type: none"> ■ Opération d'urgence en cas de panne de courant | <p>L'installation est dotée de batteries pour le retour automatique de la cabine au niveau principal en cas de panne de courant.</p> |
| <ul style="list-style-type: none"> ■ Dispositif de sécurité contre la chute de la cabine | <p>La cabine est équipée de dispositifs de sécurité certifiés destinés à la bloquer en cas d'urgence.</p> |
| <ul style="list-style-type: none"> ■ Soupape hydraulique de sécurité sur piston | <p>Soupape de sécurité hydraulique certifiée, montée directement sur le piston, afin de bloquer la cabine en cas de perte de pression dans le circuit de contrôle hydraulique.</p> |
| <ul style="list-style-type: none"> ■ Circuit électrique de sécurité | <p>Tous les contacts électriques de sécurité sont directement connectés dans un circuit électrique réservé, prioritaire et constamment contrôlé.</p> |
| <ul style="list-style-type: none"> ■ Câbles de suspension à haute résistance | <p>Les câbles utilisés dans les installations sont toronnés et entièrement en acier, avec une charge de rupture élevée et conformes à la norme EN12385-5.</p> |
| <ul style="list-style-type: none"> ■ Éclairage de sécurité en cabine | <p>En cas de panne de courant la cabine reste automatiquement illuminée.</p> |
| <ul style="list-style-type: none"> ■ Sonnette d'alarme | <p>Un bouton dans la cabine déclenche une sonnerie d'alarme, également en cas de panne de courant, pour appeler les secours en cas d'urgence.</p> |
| <ul style="list-style-type: none"> <input type="checkbox"/> Téléphone en cabine | <p>Téléphone à monter en cabine et connecter au téléphone fixe (ligne exclue).</p> |
| <ul style="list-style-type: none"> <input type="checkbox"/> Dispositif automatique d'alarme de cabine | <p>Si le contexte de l'installation rend le système d'alarme fourni en standard inefficace (bâtiment sans personnel), il est possible d'installer un dispositif supplémentaire d'alarme téléphonique automatique directement relié à un centre de secours (ligne téléphonique exclue).</p> |

CONTRÔLE

- | | |
|--|---|
| <ul style="list-style-type: none"> <input type="checkbox"/> Dispositif d'habilitation d'appel à l'étage | <p>Possibilité d'activer l'appel d'un étage spécifique par une clé mécanique ou électronique.</p> |
| <ul style="list-style-type: none"> <input type="checkbox"/> Dispositif d'habilitation d'appel en cabine | <p>Possibilité d'activer un ou plusieurs boutons du tableau de commande dans la cabine par une clé mécanique ou électronique.</p> |
| <ul style="list-style-type: none"> <input type="checkbox"/> Manœuvre des invités | <p>Possibilité d'activer l'utilisation de l'ascenseur à l'arrivée des invités par un clé ou un dispositif aux étages.</p> |

 La charge maximale peut varier en fonction de la configuration / du poids de la cabine.

 Pour des **projets spéciaux et sur mesure** s'il vous plaît de contacter NOVA Elevators afin de vérifier la faisabilité.

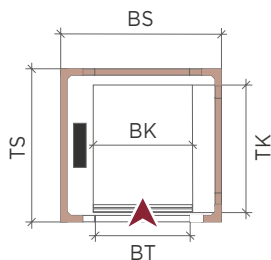
ENTRAÎNEMENT HYDRAULIQUE MANOEUVRE SEMI-AUTOMATIQUE

SYSTÈME	Manœuvre aux étages / en cabine	Automatique / homme présent
	Portes palières	Battantes
	Portes de cabine	Absentes

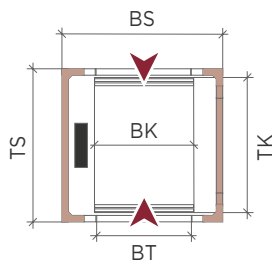
CONFORT	<input checked="" type="checkbox"/> Poignées cachées des portes battantes	Les portes battantes avec fenêtre sont dotées d'une poignée intégrée installée directement dans le battant.
	<input type="checkbox"/> Ouverture automatique des portes battantes palières	Dispositif qui permet l'ouverture et la fermeture automatique des portes battantes.

SÉCURITÉ	<input checked="" type="checkbox"/> Serrures mécaniques de sécurité sur toutes les portes palières	Toutes les portes palières sont équipées de serrures de sécurité certifiées afin d'empêcher le mouvement de l'ascenseur avec les portes ouvertes et d'ouvrir la porte si l'ascenseur n'est pas présent à l'étage.
	<input checked="" type="checkbox"/> Barrières à infrarouges	Barrière à cellule photoélectrique pleine hauteur dans la cabine pour protéger l'ouverture des portes, afin de bloquer le fonctionnement de l'ascenseur en présence d'obstacles. Contrôle fonctionnel avant chaque mouvement.
	<input checked="" type="checkbox"/> Arrêt d'urgence en cabine	Bouton rouge en forme de champignon pour arrêt d'urgence en cabine.

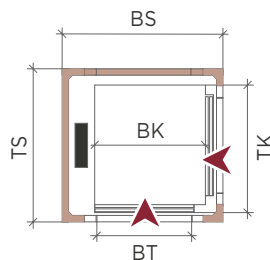
MÉCANIQUE LATÉRALE



Accès unique (1)

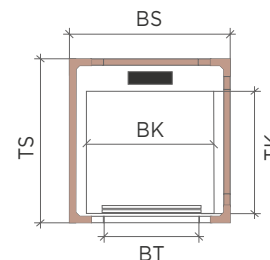


Accès opposés (2 x 180°)

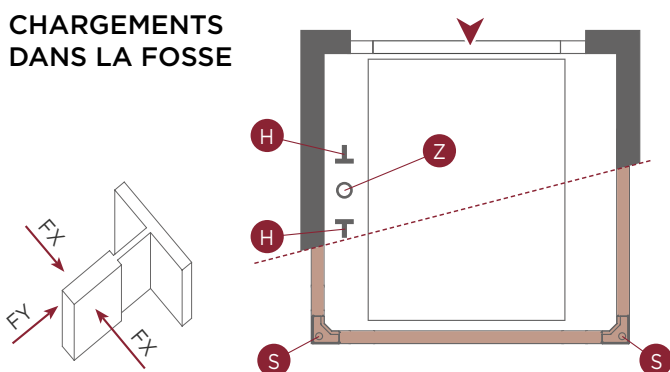


Accès à 90° (2 x 90°)

MÉCANIQUE POSTÉRIEURE Disponible sur demande



CHARGEMENTS DANS LA FOSSE



Q (daN)	H (daN)	Z (daN)	FX (daN)	FY (daN)	S (daN)
300	2100	1700	300	100	1000
400	2200	2000	380	120	1000
500	2300	2300	450	150	1000

! Les données du tableau sont fournies à titre indicatif et concernent les conditions exceptionnelles d'intervention des dispositifs de sécurité. La charge "S" doit être prise en considération pour chacun des 4 montants de la structure métallique.

ARMOIRE



	L (mm)	H (mm)	P (mm)
Large	850	1500	510
Medium	750	1400	410
Small	600	1400	360

! Les armoires contenant la machine ou une partie de celle-ci doivent être installées dans une zone intérieure (et non pas extérieure) inspectable, facilement accessible et protégée de l'eau, de la poussière et de l'humidité.

GAINE MAÇONNÉE

Code	Position mécanique	Capacité / Charge			Cabine (mm)				Gaine (mm)	
		Personnes	Accessibilité	Charge Q	Largeur BK	Profondeur TK	Ouverture porte BT	Nombre d'accès	Largeur BS	Profondeur TS
S.M.AS.080.080.075.M	Latérale	3	/	300 kg	800	800	750	1	1150	950
S.M.AO.080.080.075.M								2 x 180°		940
S.M.AS.080.120.080.M	Latérale	4	♿	300 Kg	800	1200	800	1	1150	1350
S.M.AO.080.120.080.M								2 x 180°		1340
S.M.AS.090.130.080.M	Latérale	4	♿	300 Kg	900	1300	800	1	1250	1450
S.M.AO.090.130.080.M								2 x 180°		1440
S.M.AS.100.120.080.M	Latérale	4	♿	300 Kg	1000	1200	800	1	1350	1350
S.M.AO.100.120.080.M								2 x 180°		1340
S.M.AA.120.120.080.M	Latérale	5	♿	400 Kg	1200	1200	800	2 x 90°	1530	1350
S.M.AS.100.130.090.M	Latérale	5	♿	400 Kg	1000	1300	900	1	1350	1450
S.M.AO.100.130.090.M								2 x 180°		1440
S.M.AS.110.140.090.M	Latérale	5	♿	400 Kg	1100	1400	900	1	1450	1550
S.M.AO.110.140.090.M								2 x 180°		1540
S.M.AA.110.140.090.M								2 x 90°		1430

Fosse Std. **GT**: min. 120 mm

Tête Std. **KH**: min. 2350 mm

PYLÔNE EN ACIER POUR INTÉRIEUR

Code	Position mécanique	Capacité / Charge			Cabine (mm)				Gaine (mm)	
		Personnes	Accessibilité	Charge Q	Largeur BK	Profondeur TK	Ouverture porte BT	Nombre d'accès	Largeur BS	Profondeur TS
S.S.AS.080.080.075.M	Latérale	3	/	300 kg	800	800	750	1	1250	1050
S.S.AO.080.080.075.M								2 x 180°		1040
S.S.AS.080.120.080.M	Latérale	4	♿	300 Kg	800	1200	800	1	1270	1450
S.S.AO.080.120.080.M								2 x 180°		1440
S.S.AS.090.130.080.M	Latérale	4	♿	300 Kg	900	1300	800	1	1330	1550
S.S.AO.090.130.080.M								2 x 180°		1540
S.S.AS.100.120.080.M	Latérale	4	♿	300 Kg	1000	1200	800	1	1420	1450
S.S.AO.100.120.080.M								2 x 180°		1440
S.S.AA.120.120.080.M	Latérale	5	♿	400 Kg	1200	1200	800	2 x 90°	1630	1450
S.S.AS.100.130.090.M	Latérale	5	♿	400 Kg	1000	1300	900	1	1420	1550
S.S.AO.100.130.090.M								2 x 180°		1540
S.S.AS.110.140.090.M	Latérale	5	♿	400 Kg	1100	1400	900	1	1520	1650
S.S.AO.110.140.090.M								2 x 180°		1640
S.S.AA.110.140.090.M								2 x 90°		1530

Fosse Std. **GT**: min. 120 mm

Tête Std. **KH**: min. 2350 mm

 Ascenseur privatif Suite avec **pylône en acier pour extérieur** disponible sur demande
 Pour des **projets spéciaux et sur mesure** s'il vous plaît de contacter NOVA Elevators afin de vérifier la faisabilité.

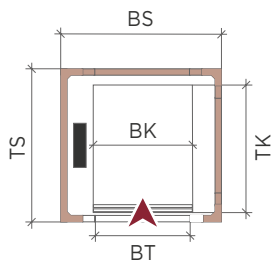
ENTRAÎNEMENT HYDRAULIQUE MANOEUVRE AUTOMATIQUE AVEC PORTES ACCORDÉON

SYSTÈME	Manœuvre aux étages / en cabine	Automatique / automatique
	Portes palières	Battantes
	Portes de cabine	Accordéon

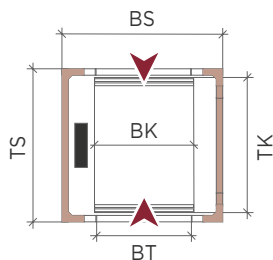
CONFORT	<input checked="" type="checkbox"/> Poignées cachées des portes battantes	Les portes battantes avec fenêtre sont dotées d'une poignée intégrée, installée directement dans le battant.
	<input type="checkbox"/> Ouverture automatique pour portes palières	Dispositif qui permet l'ouverture et la fermeture automatique des portes battantes.

SÉCURITÉ	<input checked="" type="checkbox"/> Serrures mécaniques de sécurité sur toutes les portes palières	Toutes les portes palières sont équipées de serrures de sécurité certifiées afin d'empêcher le mouvement de l'ascenseur avec les portes ouvertes et d'ouvrir la porte si l'ascenseur n'est pas présent à l'étage.
	<input checked="" type="checkbox"/> Dispositif de blocage portes de cabine	Où cela est nécessaire, les portes de la cabine sont équipées d'un dispositif mécanique pour bloquer l'ouverture manuelle de l'intérieur lorsque la cabine n'est pas présente à l'étage.

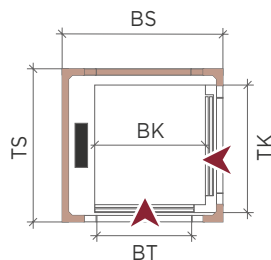
MÉCANIQUE LATÉRALE



Accès unique (1)

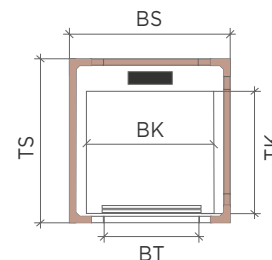


Accès opposés (2 x 180°)

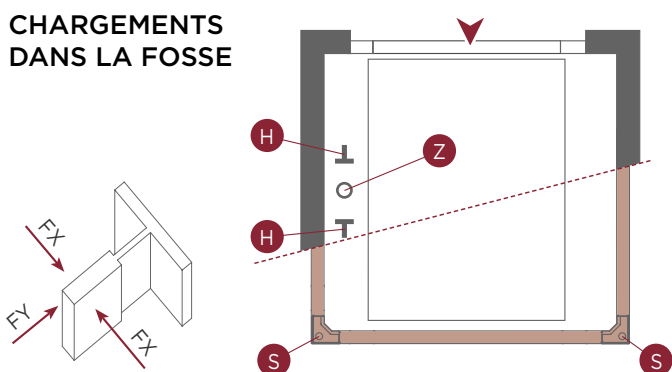


Accès à 90° (2 x 90°)

MÉCANIQUE POSTÉRIEURE Disponible sur demande



CHARGEMENTS DANS LA FOSSE



Q (daN)	H (daN)	Z (daN)	FX (daN)	FY (daN)	S (daN)
300	2100	1700	300	100	1000
400	2200	2000	380	120	1000
500	2300	2300	450	150	1000

! Les données du tableau sont fournies à titre indicatif et concernent les conditions exceptionnelles d'intervention des dispositifs de sécurité. La charge "S" doit être prise en considération pour chacun des 4 montants de la structure métallique.

ARMOIRE



	L (mm)	H (mm)	P (mm)
Large	850	1500	510
Medium	750	1400	410
Small	600	1400	360

! Les armoires contenant la machine ou une partie de celle-ci doivent être installées dans une zone intérieure (et non pas extérieure) inspectable, facilement accessible et protégée de l'eau, de la poussière et de l'humidité.

GAINE MAÇONNÉE

Code	Position mécanique	Capacité / Charge			Cabine (mm)				Gaine (mm)	
		Personnes	Accessibilité	Charge Q	Largeur BK	Profondeur TK	Ouverture porte BT	Nombre d'accès	Largeur BS	Profondeur TS
S.M.AS.080.080.075.S	Latérale	3	/	300 kg	800	800	750	1	1150	1010
S.M.AO.080.080.075.S								2 x 180°		1060
S.M.AS.080.120.075.S	Latérale	4	♿	300 Kg	800	1200	750	1	1150	1410
S.M.AO.080.120.075.S								2 x 180°		1460
S.M.AS.090.130.080.S	Latérale	4	♿	300 Kg	900	1300	800	1	1250	1510
S.M.AO.090.130.080.S								2 x 180°		1560
S.M.AS.100.120.080.S	Latérale	4	♿	300 Kg	1000	1200	800	1	1350	1410
S.M.AO.100.120.080.S								2 x 180°		1460
S.M.AA.120.120.080.S	Latérale	5	♿	400 Kg	1200	1200	800	2 x 90°	1590	1410
S.M.AS.100.130.090.S	Latérale	5	♿	400 Kg	1000	1300	900	1	1350	1510
S.M.AO.100.130.090.S								2 x 180°		1560
S.M.AS.110.140.090.S	Latérale	5	♿	400 Kg	1100	1400	900	1	1450	1610
S.M.AO.110.140.090.S								2 x 180°		1660
S.M.AA.110.140.090.S								2 x 90°		1490

Fosse Std. **GT**: min. 120 mm

Tête Std. **KH**: min. 2500 mm

PYLÔNE EN ACIER POUR INTÉRIEUR

Code	Position mécanique	Capacité / Charge			Cabine (mm)				Gaine (mm)	
		Personnes	Accessibilité	Charge Q	Largeur BK	Profondeur TK	Ouverture porte BT	Nombre d'accès	Largeur BS	Profondeur TS
S.S.AS.080.080.075.S	Latérale	3	/	300 kg	800	800	750	1	1250	1110
S.S.AO.080.080.075.S								2 x 180°		1160
S.S.AS.080.120.075.S	Latérale	4	♿	300 Kg	800	1200	750	1	1250	1510
S.S.AO.080.120.075.S								2 x 180°		1560
S.S.AS.090.130.080.S	Latérale	4	♿	300 Kg	900	1300	800	1	1330	1610
S.S.AO.090.130.080.S								2 x 180°		1660
S.S.AS.100.120.080.S	Latérale	4	♿	300 Kg	1000	1200	800	1	1430	1510
S.S.AO.100.120.080.S								2 x 180°		1560
S.S.AA.120.120.080.S	Latérale	5	♿	400 Kg	1200	1200	800	2 x 90°	1690	1510
S.S.AS.100.130.090.S	Latérale	5	♿	400 Kg	1000	1300	900	1	1430	1610
S.S.AO.100.130.090.S								2 x 180°		1660
S.S.AS.110.140.090.S	Latérale	5	♿	400 Kg	1100	1400	900	1	1530	1710
S.S.AO.110.140.090.S								2 x 180°		1760
S.S.AA.110.140.090.S								2 x 90°		1590

Fosse Std. **GT**: min. 120 mm

Tête Std. **KH**: min. 2500 mm



Ascenseur privatif Suite avec **pylône en acier pour extérieur** disponible sur demande

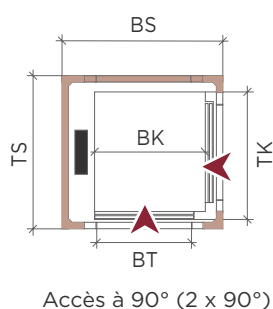
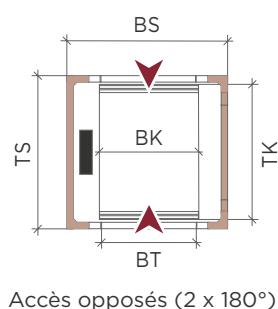
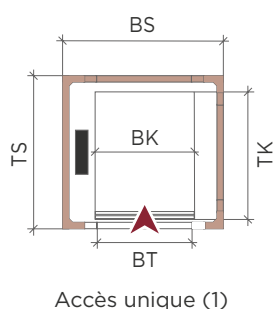
Pour des **projets spéciaux et sur mesure** s'il vous plaît de contacter NOVA Elevators afin de vérifier la faisabilité.

ENTRAÎNEMENT HYDRAULIQUE MANOEUVRE AUTOMATIQUE AVEC PORTES COULISSANTES

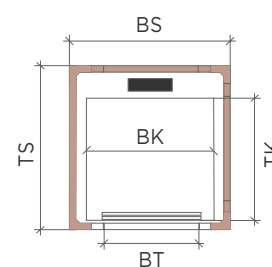
SYSTÈME	Manœuvre aux étages / en cabine	Automatique / automatique
	Portes palières	Coulissantes automatiques à 2 vantaux latérales (sur demande disponibles à 2 vantaux centrales ou 3 vantaux latérales)
	Portes de cabine	Coulissantes automatiques à 2 vantaux latérales (sur demande disponibles à 2 vantaux centrales ou 3 vantaux latérales)

SÉCURITÉ	■ Serrures mécaniques de sécurité sur toutes les portes palières	Toutes les portes palières sont équipées de serrures de sécurité certifiées afin d'empêcher le mouvement de l'ascenseur avec les portes ouvertes et d'ouvrir la porte si l'élévateur n'est pas présent à l'étage.
	■ Dispositif de blocage portes de cabine	Où cela est nécessaire, les portes de la cabine sont équipées d'un dispositif mécanique pour bloquer l'ouverture manuelle de l'intérieur lorsque la cabine n'est pas présente à l'étage.

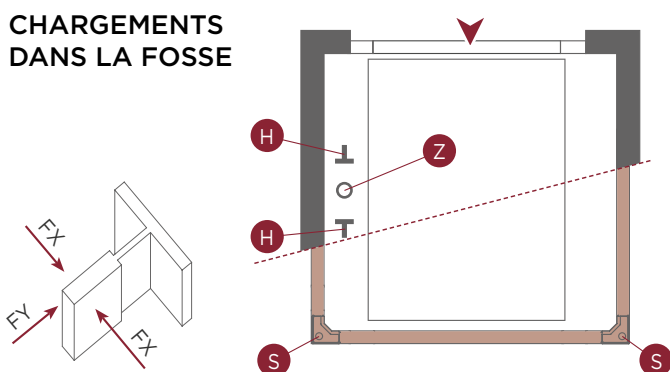
MÉCANIQUE LATÉRALE



MÉCANIQUE POSTÉRIEURE Disponible sur demande



CHARGEMENTS DANS LA FOSSE



Q (daN)	H (daN)	Z (daN)	FX (daN)	FY (daN)	S (daN)
300	2100	1700	300	100	1000
400	2200	2000	380	120	1000
500	2300	2300	450	150	1000

! Les données du tableau sont fournies à titre indicatif et concernent les conditions exceptionnelles d'intervention des dispositifs de sécurité. La charge "S" doit être prise en considération pour chacun des 4 montants de la structure métallique.

ARMOIRE



	L (mm)	H (mm)	P (mm)
Large	850	1500	510
Medium	750	1400	410
Small	600	1400	360

! Les armoires contenant la machine ou une partie de celle-ci doivent être installées dans une zone intérieure (et non pas extérieure) inspectable, facilement accessible et protégée de l'eau, de la poussière et de l'humidité.

GAINE MAÇONNÉE

Code	Position mécanique	Capacité / Charge			Cabine (mm)				Gaine (mm)	
		Personnes	Accessibilité	Charge Q	Largeur BK	Profondeur TK	Ouverture porte BT	Nombre d'accès	Largeur BS	Profondeur TS
S.M.AS.080.080.070.A	Latérale	3	/	300 kg	800	800	700	1	1250	1070
S.M.AO.080.085.070.A						850		2 x 180°		1230
S.M.AS.090.130.080.A	Latérale	4	♿	300 Kg	900	1300	800	1	1400	1570
S.M.AO.090.130.080.A								2 x 180°		1680
S.M.AS.100.120.080.A	Latérale	4	♿♿	300 Kg	1000	1200	800	1	1400	1470
S.M.AO.100.120.080.A								2 x 180°		1580
S.M.AA.120.120.080.A	Latérale	5	♿♿♿	400 Kg	1200	1200	800	2 x 90°	1650	1500
S.M.AS.100.130.090.A	Latérale	5	♿♿♿	400 Kg	1000	1300	900	1	1560	1570
S.M.AO.100.130.090.A								2 x 180°		1680
S.M.AS.110.140.090.A	Latérale	5	♿♿♿	400 Kg	1100	1400	900	1	1560	1670
S.M.AO.110.140.090.A								2 x 180°		1780
S.M.AA.110.140.090.A								2 x 90°	1700	1700

Fosse Std. **GT**: min. 120 mm

Tête Std. **KH**: min. 2600 mm

PYLÔNE EN ACIER POUR INTÉRIEUR

Code	Position mécanique	Capacité / Charge			Cabine (mm)				Gaine (mm)	
		Personnes	Accessibilité	Charge Q	Largeur BK	Profondeur TK	Ouverture porte BT	Nombre d'accès	Largeur BS	Profondeur TS
S.S.AS.080.080.070.A	Latérale	3	/	300 kg	800	800	700	1	1370	1150
S.S.AO.080.085.070.A						850		2 x 180°		1310
S.S.AS.090.130.080.A	Latérale	4	♿	300 Kg	900	1300	800	1	1550	1650
S.S.AO.090.130.080.A								2 x 180°		1760
S.S.AS.100.120.080.A	Latérale	4	♿♿	300 Kg	1000	1200	800	1	1550	1550
S.S.AO.100.120.080.A								2 x 180°		1660
S.S.AA.120.120.080.A	Latérale	5	♿♿♿	400 Kg	1200	1200	800	2 x 90°	1730	1600
S.S.AS.100.130.090.A	Latérale	5	♿♿♿	400 Kg	1000	1300	900	1	1700	1650
S.S.AO.100.130.090.A								2 x 180°		1760
S.S.AS.110.140.090.A	Latérale	5	♿♿♿	400 Kg	1100	1400	900	1	1700	1750
S.S.AO.110.140.090.A								2 x 180°		1860
S.S.AA.110.140.090.A								2 x 90°	1800	1830

Fosse Std. **GT**: min. 150 mm

Tête Std. **KH**: min. 2600 mm



Ascenseur privatif Suite avec **pylône en acier pour extérieur** disponible sur demande

Pour des **projets spéciaux et sur mesure** s'il vous plaît de contacter NOVA Elevators afin de vérifier la faisabilité.

⚡ ENTRAÎNEMENT ÉLECTRIQUE GEARLESS

CARACTERISTIQUES TECHNIQUES

CARACTERISTIQUES

Conformité aux directives	Directive Machine 2006/42/CE
Charge maximale	300 kg / 400 kg
Vitesse	0,15 m/s (0,30 m/s hors de l'UE)
Course maximale	20 mètres
Nombre d'arrêts maximum	8 arrêts (arrêts supplémentaires sur demande)
Hauteur des portes	2000 mm (hauteurs différentes réalisables sur demande)
Accès	Simple, opposé, équerre ou à 90°
Hauteur cabine	2000 mm (hauteurs différentes réalisables sur demande)
Alimentation	230 V monophasé, 50/60 Hz
Puissance moteur	0,75 kW
Entraînement	Moteur électrique haute performance avec VVFF
Cadre de commande	Dans l'armoire (emplacement standard: à côté de la gaine à l'étage supérieur)
Gaine	Gaine maçonnée ou pylône

INFORMATION

<input checked="" type="checkbox"/> Signal sonore de surcharge	Signal sonore en cas de surcharge dans la cabine.
<input checked="" type="checkbox"/> Afficheur LCD dans la cabine	Afficheur LCD pour avertissements (direction, position, alarme, surcharge, etc...) en cabine.
<input type="checkbox"/> Afficheur LCD aux étages	Afficheur LCD pour avertissements (direction, position, alarme, surcharge, etc...) aux étages.

CONFORT

<input checked="" type="checkbox"/> Alimentation et contrôle du moteur avec VVFF	Cela permet un confort agréable au départ et à l'arrivée de la cabine, afin que les personnes dans la cabine ne perçoivent ni la variation de vitesse ni l'arrêt à l'étage.
<input checked="" type="checkbox"/> Éclairage de cabine	La cabine est dotée d'un éclairage LED garantissant un éclairage 2 à 4 fois supérieur au minimum requis par la réglementation.
<input checked="" type="checkbox"/> Fonctionnement silencieux	Le moteur électrique et son entraînement se caractérisent par le fonctionnement silencieux, supérieur aux versions avec entraînement hydraulique et motoréducteur.
<input checked="" type="checkbox"/> Installation MRL (sans salle machines)	Le système d'entraînement est installé dans la gaine et ne prend pas de place à l'extérieur ou dans les zones communes.

CONTRÔLE

<input type="checkbox"/> Dispositif d'habilitation d'appel à l'étage	Possibilité d'activer l'appel d'un étage spécifique par une clé mécanique ou électronique.
<input type="checkbox"/> Dispositif d'habilitation d'appel en cabine	Possibilité d'activer un ou plusieurs boutons du tableau de commande dans la cabine par une clé mécanique ou électronique.

CONSOMMATION D'ÉNERGIE

■ Économie d'énergie	Les ascenseurs privés NOVA sont conçus pour minimiser la consommation d'énergie des moteurs.
■ Mode stand-by	L'ascenseur est équipé d'un dispositif qui éteint automatiquement l'éclairage, afin de réduire au minimum la consommation lorsqu'il n'est pas utilisé.
■ Absence d'huile	L'absence d'huile réduit l'impact environnemental de l'élévateur par rapport aux installations hydrauliques.

SÉCURITÉ

■ Opération d'urgence en cas de panne de courant	L'ascenseur est doté de batteries pour le retour automatique de la cabine à l'étage principal en cas de panne de courant.
■ Dispositif de limitation de vitesse	L'élévateur est muni d'un dispositif de sécurité qui signale la vitesse excessive de la cabine lors de la descente.
■ Dispositif de sécurité contre la chute de la cabine	L'élévateur est équipé de dispositifs de sécurité certifiés destinés à bloquer la cabine en cas d'urgence (activation du limiteur de vitesse).
■ Pas de mouvement de cabine avec les portes ouvertes	L'installation est conçue pour garantir un arrêt parfait à l'étage, maintenu également pendant les opérations de chargement et de déchargement, sans nécessité de nivellement. Cela évite des mouvements dangereux et incontrôlés lorsque les portes sont ouvertes.
■ Double frein mécanique de sécurité	Le moteur est équipé d'un double frein mécanique homologué pour bloquer la cabine en cas d'urgence. Chaque frein est capable d'arrêter la cabine et de la maintenir à pleine charge.
■ Circuit électrique de sécurité	Tous les contacts électriques de sécurité sont directement connectés dans un circuit électrique fermé, prioritaire et constamment contrôlé.
■ Câbles de suspension à haute résistance	Les câbles utilisés dans les installations sont toronnés et entièrement en acier, avec une charge de rupture élevée et conformes à la norme EN12385-5.
■ Éclairage de sécurité en cabine	En cas de panne de courant la cabine reste automatiquement illuminée.
■ Sonnette d'alarme	Un bouton dans la cabine déclenche une sonnerie d'alarme, alimenté également en cas de panne de courant, pour appeler les secours en cas d'urgence.
<input type="checkbox"/> Téléphone en cabine	Téléphone à monter en cabine et connecter au téléphone fixe (ligne exclue).
<input type="checkbox"/> Dispositif automatique d'alarme de cabine	Si le contexte de l'installation rend le système d'alarme inefficace fourni en standard (bâtiment sans personnel), il est possible d'installer un dispositif supplémentaire d'alarme téléphonique automatique directement relié à un centre de secours (ligne téléphonique exclue).

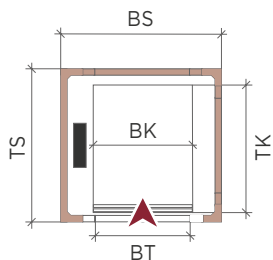
! La charge maximale peut varier en fonction de la configuration / du poids de la cabine.

 Pour des **projets spéciaux et sur mesure** s'il vous plaît de contacter NOVA Elevators afin de vérifier la faisabilité.

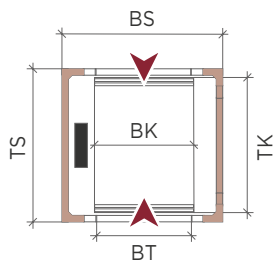
⚡ ENTRAÎNEMENT ÉLECTRIQUE GEARLESS MANOEUVRE SEMI-AUTOMATIQUE

SYSTÈME	Manœuvre aux étages / en cabine	Automatique / homme présent
	Portes palières	Battantes
	Portes de cabine	Absentes
CONFORT	■ Poignées cachées des portes battantes	Les portes battantes avec fenêtre sont dotées d'une poignée intégrée, installée directement dans le battant.
	□ Ouverture automatique des portes battantes palières	Dispositif qui permet l'ouverture et la fermeture automatique des portes battantes.
SÉCURITÉ	■ Serrures mécaniques de sécurité sur toutes les portes palières	Toutes les portes palières sont équipées de serrures de sécurité certifiées afin d'empêcher le mouvement de l'ascenseur avec les portes ouvertes et d'ouvrir la porte si l'ascenseur n'est pas présent à l'étage.
	■ Barrières à infrarouges	Barrière à cellule photoélectrique pleine hauteur dans la cabine pour protéger l'ouverture des portes afin de bloquer le fonctionnement de l'ascenseur en présence d'obstacles.
	■ Arrêt d'urgence en cabine	Bouton rouge en forme de champignon pour arrêt d'urgence en cabine.

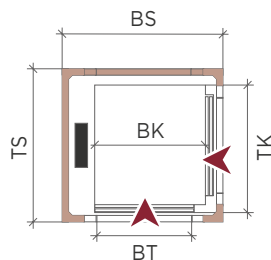
MÉCANIQUE LATÉRALE



Accès unique (1)

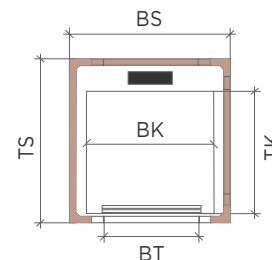


Accès opposés (2 x 180°)

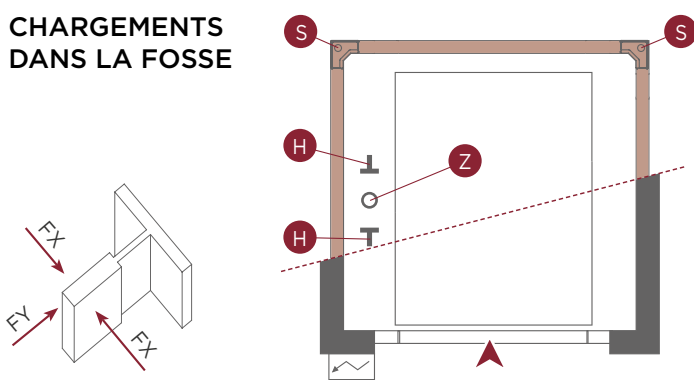


Accès à 90° (2 x 90°)

MÉCANIQUE POSTÉRIEURE Disponible sur demande



CHARGEMENTS DANS LA FOSSE



Q (daN)	H (daN)	Z (daN)	FX (daN)	FY (daN)	S (daN)
300	2100	2600	300	100	1000
400	2200	2800	380	120	1000

⚠ Les données du tableau sont fournies à titre indicatif et concernent les conditions exceptionnelles d'intervention des dispositifs de sécurité. La charge "S" doit être prise en considération pour chacun des 4 montants de la structure métallique.

ARMOIRE



	L (mm)	H (mm)	P (mm)
Standard	250	2100	120

⚠ Les armoires contenant la machine ou une partie de celle-ci doivent être installées dans une zone intérieure (et non pas extérieure) inspectable, facilement accessible et protégée de l'eau, de la poussière et de l'humidité.

GAINE MAÇONNÉE

Code	Position mécanique	Capacité / Charge			Cabine (mm)				Gaine (mm)	
		Personnes	Accessibilité	Charge Q	Largeur BK	Profondeur TK	Ouverture porte BT	Nombre d'accès	Largeur BS	Profondeur TS
EG.M.AS.080.100.075.M	Latérale	4	/	300 kg	800	1000	750	1	1210	1150
EG.M.AO.080.100.075.M								2 x 180°		1140
EG.M.AS.080.120.080.M	Latérale	4	♿	300 Kg	800	1200	800	1	1230	1350
EG.M.AO.080.120.080.M								2 x 180°		1340
EG.M.AS.090.130.080.M	Latérale	4	♿	300 Kg	900	1300	800	1	1310	1450
EG.M.AO.090.130.080.M								2 x 180°		1440
EG.M.AS.100.120.080.M	Latérale	4	♿	300 Kg	1000	1200	800	1	1400	1350
EG.M.AO.100.120.080.M								2 x 180°		1340
EG.M.AA.120.120.080.M	Latérale	5	♿	400 Kg	1200	1200	800	2 x 90°	1610	1350
EG.M.AS.100.130.090.M	Latérale	5	♿	400 Kg	1000	1300	900	1	1400	1450
EG.M.AO.100.130.090.M								2 x 180°		1440
EG.M.AS.110.140.090.M	Latérale	5	♿	400 Kg	1100	1400	900	1	1500	1550
EG.M.AO.110.140.090.M								2 x 180°		1540
EG.M.AA.110.140.090.M								2 x 90°		1510

Fosse Std. **GT**: min. 200 mm

Tête Std. **KH**: min. 2500 mm

PYLÔNE EN ACIER POUR INTÉRIEUR

Code	Position mécanique	Capacité / Charge			Cabine (mm)				Gaine (mm)	
		Personnes	Accessibilité	Charge Q	Largeur BK	Profondeur TK	Ouverture porte BT	Nombre d'accès	Largeur BS	Profondeur TS
EG.S.AS.080.100.075.M	Latérale	4	/	300 kg	800	1000	750	1	1330	1250
EG.S.AO.080.100.075.M								2 x 180°		1240
EG.S.AS.080.120.080.M	Latérale	4	♿	300 Kg	800	1200	800	1	1350	1450
EG.S.AO.080.120.080.M								2 x 180°		1440
EG.S.AS.090.130.080.M	Latérale	4	♿	300 Kg	900	1300	800	1	1410	1550
EG.S.AO.090.130.080.M								2 x 180°		1540
EG.S.AS.100.120.080.M	Latérale	4	♿	300 Kg	1000	1200	800	1	1500	1450
EG.S.AO.100.120.080.M								2 x 180°		1440
EG.S.AA.120.120.080.M	Latérale	5	♿	400 Kg	1200	1200	800	2 x 90°	1710	1450
EG.S.AS.100.130.090.M	Latérale	5	♿	400 Kg	1000	1300	900	1	1500	1550
EG.S.AO.100.130.090.M								2 x 180°		1540
EG.S.AS.110.140.090.M	Latérale	5	♿	400 Kg	1100	1400	900	1	1600	1650
EG.S.AO.110.140.090.M								2 x 180°		1640
EG.S.AA.110.140.090.M								2 x 90°		1610

Fosse Std. **GT**: min. 200 mm

Tête Std. **KH**: min. 2500 mm



Ascenseur privatif Suite avec **pylône en acier pour extérieur** disponible sur demande

Pour des **projets spéciaux et sur mesure** s'il vous plaît de contacter NOVA Elevators afin de vérifier la faisabilité.

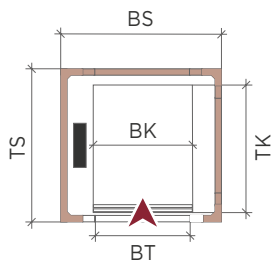
⚡ ENTRAÎNEMENT ÉLECTRIQUE GEARLESS MANOEUVRE AUTOMATIQUE AVEC PORTES ACCORDÉON

SYSTÈME	Manœuvre aux étages / en cabine	Automatique / automatique
	Portes palières	Battantes
	Portes de cabine	Accordéon

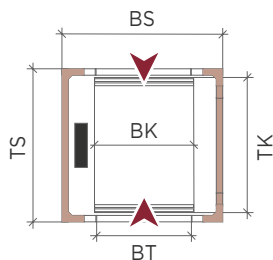
CONFORT	<input checked="" type="checkbox"/> Poignées cachées des portes battantes	Les portes battantes avec fenêtre sont dotées d'une poignée intégrée, installée directement dans le battant.
	<input type="checkbox"/> Ouverture automatique des portes battantes palières	Dispositif qui permet l'ouverture et la fermeture automatique des portes battantes.

SÉCURITÉ	<input checked="" type="checkbox"/> Serrures mécaniques de sécurité sur toutes les portes palières	Toutes les portes palières sont équipées de serrures de sécurité certifiées afin d'empêcher le mouvement de l'ascenseur avec les portes ouvertes et d'ouvrir la porte si l'ascenseur n'est pas présent à l'étage.
	<input checked="" type="checkbox"/> Dispositif de verrouillage portes de cabine	Où cela est nécessaire, les portes de la cabine sont équipées d'un dispositif mécanique pour bloquer l'ouverture manuelle de l'intérieur lorsque la cabine n'est pas présente à l'étage.

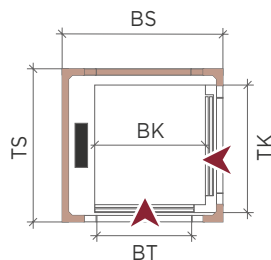
MÉCANIQUE LATÉRALE



Accès unique (1)

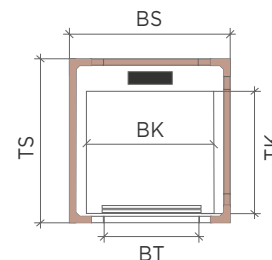


Accès opposés (2 x 180°)

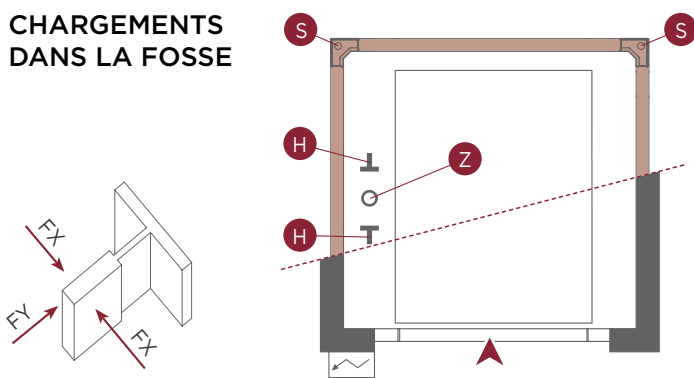


Accès à 90° (2 x 90°)

MÉCANIQUE POSTÉRIEURE Disponible sur demande



CHARGEMENTS DANS LA FOSSE



Q (daN)	H (daN)	Z (daN)	FX (daN)	FY (daN)	S (daN)
300	2100	2600	300	100	1000
400	2200	2800	380	120	1000

⚠ Les données du tableau sont fournies à titre indicatif et concernent les conditions exceptionnelles d'intervention des dispositifs de sécurité. La charge "S" doit être prise en considération pour chacun des 4 montants de la structure métallique.

ARMOIRE



	L (mm)	H (mm)	P (mm)
Standard	250	2100	120

⚠ Les armoires contenant la machine ou une partie de celle-ci doivent être installées dans une zone intérieure (et non pas extérieure) inspectable, facilement accessible et protégée de l'eau, de la poussière et de l'humidité.

GAINE MAÇONNÉE

Code	Position mécanique	Capacité / Charge			Cabine (mm)				Gaine (mm)	
		Personnes	Accessibilité	Charge Q	Largeur BK	Profondeur TK	Ouverture porte BT	Nombre d'accès	Largeur BS	Profondeur TS
EG.M.AS.080.100.075.S	Latérale	4	/	300 kg	800	1000	750	1	1210	1210
EG.M.AO.080.100.075.S								2 x 180°		1260
EG.M.AS.080.120.075.S	Latérale	4	♿	300 Kg	800	1200	750	1	1210	1410
EG.M.AO.080.120.075.S								2 x 180°		1460
EG.M.AS.090.130.080.S	Latérale	4	♿	300 Kg	900	1300	800	1	1310	1510
EG.M.AO.090.130.080.S								2 x 180°		1560
EG.M.AS.100.120.080.S	Latérale	4	♿	300 Kg	1000	1200	800	1	1420	1410
EG.M.AO.100.120.080.S								2 x 180°		1460
EG.M.AA.120.120.080.S	Latérale	5	♿	400 Kg	1200	1200	800	2 x 90°	1670	1410
EG.M.AS.100.130.090.S	Latérale	5	♿	400 Kg	1000	1300	900	1	1420	1510
EG.M.AO.100.130.090.S								2 x 180°		1560
EG.M.AS.110.140.090.S	Latérale	5	♿	400 Kg	1100	1400	900	1	1520	1610
EG.M.AO.110.140.090.S								2 x 180°		1660
EG.M.AA.110.140.090.S								2 x 90°		1540

Fosse Std. **GT**: min. 200 mm

Tête Std. **KH**: min. 2500 mm

PYLÔNE EN ACIER POUR INTÉRIEUR

Code	Position mécanique	Capacité / Charge			Cabine (mm)				Gaine (mm)	
		Personnes	Accessibilité	Charge Q	Largeur BK	Profondeur TK	Ouverture porte BT	Nombre d'accès	Largeur BS	Profondeur TS
EG.S.AS.080.100.075.S	Latérale	4	/	300 kg	800	1000	750	1	1330	1310
EG.S.AO.080.100.075.S								2 x 180°		1360
EG.S.AS.080.120.075.S	Latérale	4	♿	300 Kg	800	1200	750	1	1330	1510
EG.S.AO.080.120.075.S								2 x 180°		1560
EG.S.AS.090.130.080.S	Latérale	4	♿	300 Kg	900	1300	800	1	1430	1610
EG.S.AO.090.130.080.S								2 x 180°		1660
EG.S.AS.100.120.080.S	Latérale	4	♿	300 Kg	1000	1200	800	1	1530	1510
EG.S.AO.100.120.080.S								2 x 180°		1560
EG.S.AA.120.120.080.S	Latérale	5	♿	400 Kg	1200	1200	800	2 x 90°	1760	1510
EG.S.AS.100.130.090.S	Latérale	5	♿	400 Kg	1000	1300	900	1	1530	1610
EG.S.AO.100.130.090.S								2 x 180°		1660
EG.S.AS.110.140.090.S	Latérale	5	♿	400 Kg	1100	1400	900	1	1630	1710
EG.S.AO.110.140.090.S								2 x 180°		1760
EG.S.AA.110.140.090.S								2 x 90°		1660

Fosse Std. **GT**: min. 200 mm

Tête Std. **KH**: min. 2500 mm



Ascenseur privatif Suite avec **pylône en acier pour extérieur** disponible sur demande

Pour des **projets spéciaux et sur mesure** s'il vous plaît de contacter NOVA Elevators afin de vérifier la faisabilité.

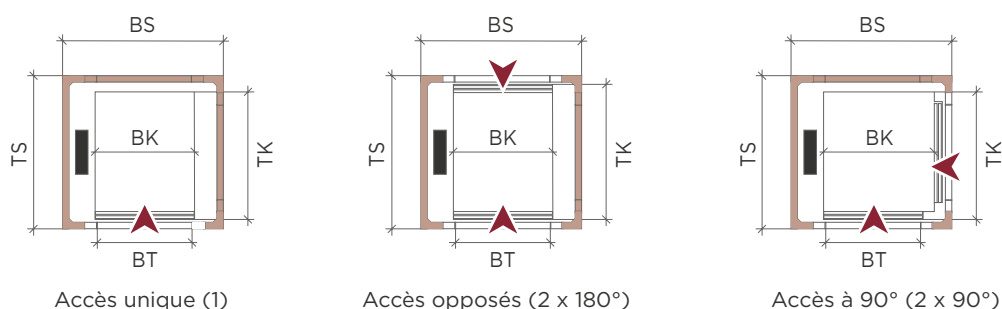
ENTRAÎNEMENT ÉLECTRIQUE GEARLESS

MANOEUVRE AUTOMATIQUE AVEC PORTES COULISSANTES

SYSTÈME	Manœuvre aux étages / en cabine	Automatique / automatique
	Portes palières	Coulissantes automatiques à 2 vantaux latérales (sur demande disponibles à 2 vantaux centrales ou 3 vantaux latérales)
	Portes de cabine	Coulissantes automatiques à 2 vantaux latérales (sur demande disponibles à 2 vantaux centrales ou 3 vantaux latérales)

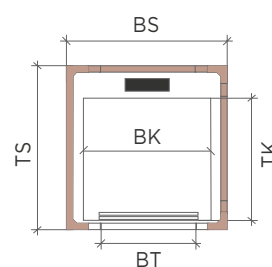
SÉCURITÉ	<ul style="list-style-type: none"> Serrures mécaniques de sécurité sur toutes les portes palières 	Toutes les portes palières sont équipées de serrures de sécurité certifiées afin d'empêcher le mouvement de l'ascenseur avec les portes ouvertes et d'ouvrir la porte si l'ascenseur n'est pas présent à l'étage.
	<ul style="list-style-type: none"> Dispositif de blocage portes de cabine 	Où cela est nécessaire, les portes de la cabine sont équipées d'un dispositif mécanique pour bloquer l'ouverture manuelle de l'intérieur lorsque la cabine n'est pas présente à l'étage.

MÉCANIQUE LATÉRALE

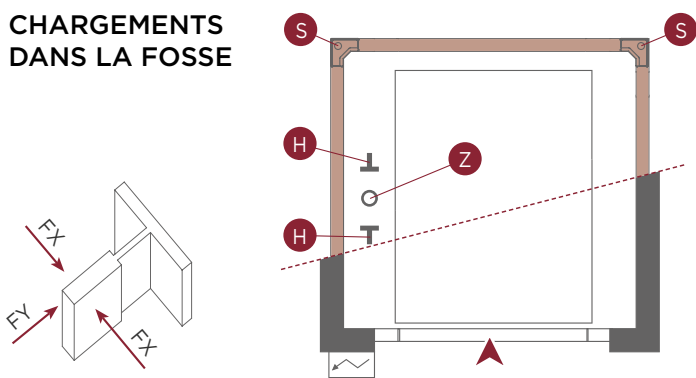


MÉCANIQUE POSTÉRIEURE

Disponible sur demande



CHARGEMENTS DANS LA FOSSE



Q (daN)	H (daN)	Z (daN)	FX (daN)	FY (daN)	S (daN)
300	2100	2600	300	100	1000
400	2200	2800	380	120	1000

! Les données du tableau sont fournies à titre indicatif et concernent les conditions exceptionnelles d'intervention des dispositifs de sécurité. La charge "S" doit être prise en considération pour chacun des 4 montants de la structure métallique.

ARMOIRE



	L (mm)	H (mm)	P (mm)
Standard	250	2100	120

! Les armoires contenant la machine ou une partie de celle-ci doivent être installées dans une zone intérieure (et non pas extérieure) inspectable, facilement accessible et protégée de l'eau, de la poussière et de l'humidité.

GAINE MAÇONNÉE

Code	Position mécanique	Capacité / Charge			Cabine (mm)				Gaine (mm)	
		Personnes	Accessibilité	Charge Q	Largeur BK	Profondeur TK	Ouverture porte BT	Nombre d'accès	Largeur BS	Profondeur TS
EG.M.AS.080.100.070.A	Latérale	4	/	300 kg	800	1000	700	1	1250	1270
EG.M.AS.090.130.080.A	Latérale	4	♿	300 Kg	900	1300	800	1	1420	1570
EG.M.AO.090.130.080.A								2 x 180°		1680
EG.M.AS.100.120.080.A	Latérale	4	♿	300 Kg	1000	1200	800	1	1420	1470
EG.M.AO.100.120.080.A								2 x 180°		1580
EG.M.AA.120.120.080.A	Latérale	5	♿	400 Kg	1200	1200	800	2 x 90°	1710	1500
EG.M.AS.100.130.090.A	Latérale	5	♿	400 Kg	1000	1300	900	1	1560	1570
EG.M.AO.100.130.090.A								2 x 180°		1680
EG.M.AS.110.140.090.A	Latérale	5	♿	400 Kg	1100	1400	900	1	1560	1670
EG.M.AO.110.140.090.A								2 x 180°		1780
EG.M.AA.110.140.090.A								2 x 90°	1700	1700

Fosse Std. **GT**: min. 200 mm

Tête Std. **KH**: min. 2600 mm

PYLÔNE EN ACIER POUR INTÉRIEUR

Code	Position mécanique	Capacité / Charge			Cabine (mm)				Gaine (mm)	
		Personnes	Accessibilité	Charge Q	Largeur BK	Profondeur TK	Ouverture porte BT	Nombre d'accès	Largeur BS	Profondeur TS
EG.S.AS.080.100.070.A	Latérale	4	/	300 kg	800	1000	700	1	1370	1360
EG.S.AS.090.130.080.A	Latérale	4	♿	300 Kg	900	1300	800	1	1540	1650
EG.S.AO.090.130.080.A								2 x 180°		1760
EG.S.AS.100.120.080.A	Latérale	4	♿	300 Kg	1000	1200	800	1	1540	1550
EG.S.AO.100.120.080.A								2 x 180°		1660
EG.S.AA.120.120.080.A	Latérale	5	♿	400 Kg	1200	1200	800	2 x 90°	1810	1600
EG.S.AS.100.130.090.A	Latérale	5	♿	400 Kg	1000	1300	900	1	1700	1650
EG.S.AO.100.130.090.A								2 x 180°		1760
EG.S.AS.110.140.090.A	Latérale	5	♿	400 Kg	1100	1400	900	1	1700	1750
EG.S.AO.110.140.090.A								2 x 180°		1860
EG.S.AA.110.140.090.A								2 x 90°	1800	1830

Fosse Std. **GT**: min. 200 mm

Tête Std. **KH**: min. 2600 mm



Ascenseur privatif Suite avec **pylône en acier pour extérieur** disponible sur demande

Pour des **projets spéciaux et sur mesure** s'il vous plaît de contacter NOVA Elevators afin de vérifier la faisabilité.

ENTRAÎNEMENT HYDRAULIQUE **MANOEUVRE SEMI-AUTOMATIQUE**

SYSTÈME	Manœuvre aux étages / en cabine	Automatique / homme présent
	Portes palières	Battantes
	Portes de cabine	Absentes
CONFORT	<input checked="" type="checkbox"/> Poignées cachées des portes battantes	Les portes battantes avec fenêtre sont dotées d'une poignée intégrée, installée directement dans le battant.
	<input type="checkbox"/> Ouverture automatique des portes battantes palières	Dispositif qui permet l'ouverture et la fermeture automatique des portes battantes.
SÉCURITÉ	<input checked="" type="checkbox"/> Serrures électriques de sécurité sur toutes les portes palières	Toutes les portes palières sont équipées de serrures de sécurité certifiées afin d'empêcher le mouvement de l'ascenseur avec les portes ouvertes et d'ouvrir la porte si l'ascenseur n'est pas présent à l'étage.
	<input checked="" type="checkbox"/> Barrières à infrarouges	Barrière à cellule photoélectrique pleine hauteur dans la cabine pour protéger l'ouverture des portes afin de bloquer le fonctionnement de l'ascenseur en présence d'obstacles.
	<input checked="" type="checkbox"/> Arrêt d'urgence en cabine	Bouton rouge en forme de champignon pour arrêt d'urgence en cabine.

MANOEUVRE AUTOMATIQUE AVEC PORTES ACCORDÉON

SYSTÈME	Manœuvre aux étages / en cabine	Automatique / automatique
	Portes palières	Battantes
	Portes de cabine	Accordéon
CONFORT	<input checked="" type="checkbox"/> Poignées cachées des portes battantes	Les portes battantes avec fenêtre sont dotées d'une poignée intégrée, installée directement dans le battant.
	<input type="checkbox"/> Ouverture automatique pour portes palières	Dispositif qui permet l'ouverture et la fermeture automatique des portes battantes.
SÉCURITÉ	<input checked="" type="checkbox"/> Serrures électriques de sécurité sur toutes les portes palières	Toutes les portes palières sont équipées de serrures de sécurité certifiées afin d'empêcher le mouvement de l'ascenseur avec les portes ouvertes et d'ouvrir la porte si l'ascenseur n'est pas présent à l'étage.
	<input checked="" type="checkbox"/> Dispositif de blocage portes de cabine	Où cela est nécessaire, les portes de la cabine sont équipées d'un dispositif mécanique pour bloquer l'ouverture manuelle de l'intérieur lorsque la cabine n'est pas présente à l'étage.

Exigences techniques pour Compact Suite :

- Installation à l'intérieur.
- Cabine avec **parois latérales panoramiques** avec vitrage intégral ou à demi-paroi.
- COP positionné sur la paroi arrière.
- Structure métallique avec portes battantes à l'**extérieur des montants**.
- Portes palières équipées de **serrures électriques**.
- Les cabines de plus de 1000 mm de profondeur sont fournies avec un troisième guide.



PYLÔNE EN ACIER POUR INTÉRIEUR - MANOEUVRE SEMI AUTOMATIQUE

Code	Position mécanique	Capacité / Charge			Cabine (mm)				Gaine (mm)	
		Personnes	Accessibilité	Charge Q	Largeur BK	Profondeur TK	Ouverture porte BT	Nombre d'accès	Largeur BS	Profondeur TS
CS.S.AS.050.055.050.M	Postérieure	1	/	300 kg	500	550	500	1	700	900
CS.S.AS.050.100.050.M	Postérieure	2	/	300 kg	500	1000	500	1	700	1350
CS.S.AS.050.120.050.M	Postérieure	3	/	300 kg	500	1200	500	1	700	1550
CS.S.AS.055.055.055.M	Postérieure	1	/	300 kg	550	550	550	1	750	900
CS.S.AS.055.100.055.M	Postérieure	2	/	300 kg	550	1000	550	1	750	1350
CS.S.AS.055.120.055.M	Postérieure	3	/	300 kg	550	1200	550	1	750	1550
CS.S.AS.060.055.060.M	Postérieure	1	/	300 kg	600	550	600	1	800	900
CS.S.AS.060.100.060.M	Postérieure	3	/	300 kg	600	1000	600	1	800	1350
CS.S.AS.060.120.060.M	Postérieure	3	/	300 kg	600	1200	600	1	800	1550
CS.S.AS.065.055.065.M	Postérieure	1	/	300 kg	650	550	650	1	850	900
CS.S.AS.065.100.065.M	Postérieure	3	/	300 kg	650	1000	650	1	850	1350
CS.S.AS.065.120.065.M	Postérieure	3	/	300 kg	650	1200	650	1	850	1550

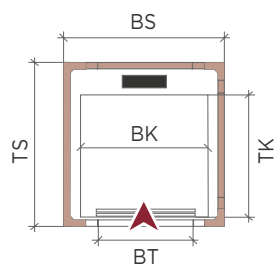
Course maximale: 18 m Fosse Std. **GT**: min. 120 mm. Tête Std. **KH**: min. 2400 mm.

PYLÔNE EN ACIER POUR INTÉRIEUR - MANOEUVRE AUTOMATIQUE

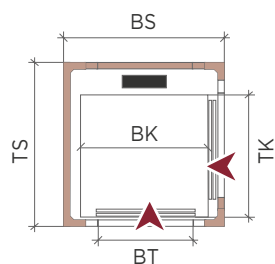
Code	Position mécanique	Capacité / Charge			Cabine (mm)				Gaine (mm)	
		Personnes	Accessibilité	Charge Q	Largeur BK	Profondeur TK	Ouverture porte BT	Nombre d'accès	Largeur BS	Profondeur TS
CS.S.AS.050.055.050.S	Postérieure	1	/	300 kg	500	550	500	1	700	960
CS.S.AS.050.100.050.S	Postérieure	2	/	300 kg	500	1000	500	1	700	1410
CS.S.AS.050.120.050.S	Postérieure	3	/	300 kg	500	1200	500	1	700	1610
CS.S.AS.055.055.055.S	Postérieure	1	/	300 kg	550	550	550	1	750	960
CS.S.AS.055.100.055.S	Postérieure	2	/	300 kg	550	1000	550	1	750	1410
CS.S.AS.055.120.055.S	Postérieure	3	/	300 kg	550	1200	550	1	750	1610
CS.S.AS.060.055.060.S	Postérieure	1	/	300 kg	600	550	600	1	800	960
CS.S.AS.060.100.060.S	Postérieure	3	/	300 kg	600	1000	600	1	800	1410
CS.S.AS.060.120.060.S	Postérieure	3	/	300 kg	600	1200	600	1	800	1610
CS.S.AS.065.055.065.S	Postérieure	1	/	300 kg	650	550	650	1	850	960
CS.S.AS.065.100.065.S	Postérieure	3	/	300 kg	650	1000	650	1	850	1410
CS.S.AS.065.120.065.S	Postérieure	3	/	300 kg	650	1200	650	1	850	1610

Course maximale: 18 m Fosse Std. **GT**: min. 120 mm. Tête Std. **KH**: min. 2450 mm.

MÉCANIQUE POSTÉRIEURE



Accès unique (1)



Accès à 90° (2 x 90°)
Disponible sur demande

ARMOIRE

	L (mm)	H (mm)	P (mm)
Large	850	1500	510
Medium	750	1400	410
Small	600	1400	360



! Les armoires contenant la machine ou une partie de celle-ci doivent être installées dans une zone intérieure (et non pas extérieure) inspectable, facilement accessible et protégée de l'eau, de la poussière et de l'humidité.

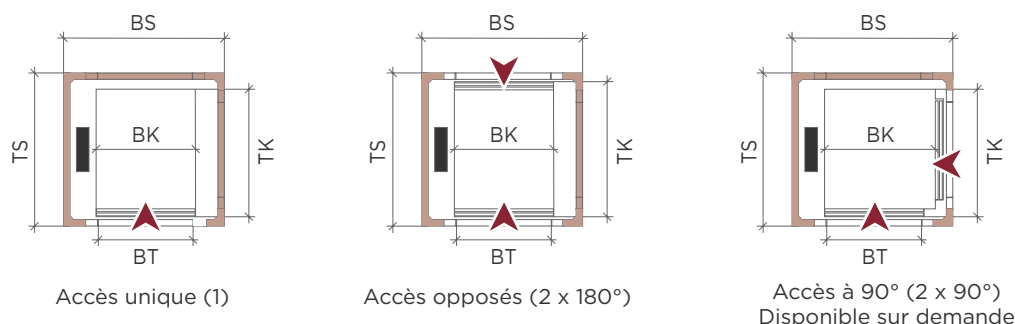
ENTRAÎNEMENT HYDRAULIQUE MANOEUVRE SEMI-AUTOMATIQUE

SYSTÈME	Manœuvre aux étages / en cabine	Automatique / homme présent
	Portes palières	Battantes
	Portes de cabine	Absentes
CONFORT	■ Poignées cachées des portes battantes	Les portes battantes avec fenêtre sont dotées d'une poignée intégrée, installée directement dans le battant.
	□ Ouverture automatique des portes battantes palières	Dispositif qui permet l'ouverture et la fermeture automatique des portes battantes.
SÉCURITÉ	■ Serrures mécaniques de sécurité sur toutes les portes palières	Toutes les portes palières sont équipées de serrures de sécurité certifiées afin d'empêcher le mouvement de l'ascenseur avec les portes ouvertes et d'ouvrir la porte si l'ascenseur n'est pas présent à l'étage.
	■ Barrières à infrarouges	Barrière à cellule photoélectrique pleine hauteur dans la cabine pour protéger l'ouverture des portes afin de bloquer le fonctionnement de l'ascenseur en présence d'obstacles.
	■ Arrêt d'urgence en cabine	Bouton rouge en forme de champignon pour arrêt d'urgence en cabine.

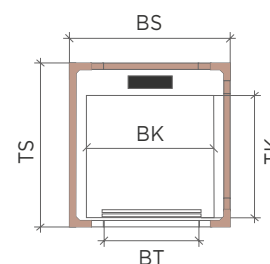
MANOEUVRE AUTOMATIQUE AVEC PORTES COULISSANTES

SYSTÈME	Manœuvre aux étages / en cabine	Automatique / automatique
	Portes palières	Coulissantes automatiques à 2 vantaux latéraux (sur demande disponibles à 2 vantaux centrales ou 3 vantaux latéraux)
	Portes de cabine	Coulissantes automatiques à 2 vantaux latéraux (sur demande disponibles à 2 vantaux centrales ou 3 vantaux latéraux)
SÉCURITÉ	■ Serrures mécaniques de sécurité sur toutes les portes palières	Toutes les portes palières sont équipées de serrures de sécurité certifiées afin d'empêcher le mouvement de l'ascenseur avec les portes ouvertes et d'ouvrir la porte si l'ascenseur n'est pas présent à l'étage.
	■ Dispositif de blocage portes de cabine	Où cela est nécessaire, les portes de la cabine sont équipées d'un dispositif mécanique pour bloquer l'ouverture manuelle de l'intérieur lorsque la cabine n'est pas présente à l'étage.

MÉCANIQUE LATÉRALE



MÉCANIQUE POSTÉRIEURE Disponible sur demande



GAINE MAÇONNÉE

Code	Position mécanique	Portes	Capacité		Cabine (mm)				Gaine (mm)	
			Pers.	Charge Q	Largeur BK	Profondeur TK	Ouverture porte BT	Nombre d'accès	Largeur BS	Profondeur TS
GS.M.AS.110.210.090.M	Latérale	Battantes	13	1000 Kg	1100	2100	900	1	1600	2290
GS.M.AO.110.210.090.M								2 x 180°		2320
GS.M.AS.140.250.140.M	Latérale	Battantes	16	1200 Kg	1400	2500	1400	1	1950	2650
GS.M.AO.140.250.140.M								2 x 180°		2640
GS.M.AS.140.150.100.A	Latérale	Coulis. autom.	10	750 kg	1400	1500	1000	1	1870	1810
GS.M.AO.140.150.100.A								2 x 180°		1960
GS.M.AS.110.210.090.A	Latérale	Coulis. autom.	13	1000 Kg	1100	2100	900	1	1600	2410
GS.M.AO.110.210.090.A								2 x 180°		2560
GS.M.AS.120.230.100.A	Latérale	Coulis. autom.	13	1000 Kg	1200	2300	1000	1	1720	2610
GS.M.AO.120.230.100.A								2 x 180°		2760
GS.M.AS.140.250.120.A	Latérale	Coulis. autom.	16	1200 Kg	1400	2500	1200	1	2050	2810
GS.M.AO.140.250.120.A								2 x 180°		2960

Course maximale: 18 m

Fosse Std. **GT**: min.350 mm

Tête Std. **KH**: min. 2700 mm

Version 1500 kg disponible sur demande.

ARMOIRE



	L (mm)	H (mm)	P (mm)
Large	850	1500	510
Large+	850	1650	510

La taille de l'armoire peut être supérieure à celle indiquée en fonction de la taille de l'installation.

! Les armoires contenant la machine ou une partie de celle-ci doivent être installées dans une zone intérieure (et non pas extérieure) inspectable, facilement accessible et protégée de l'eau, de la poussière et de l'humidité.



Ascenseur privatif Grand Suite avec **pylône en acier pour extérieur** disponible sur demande. Pour des **projets spéciaux et sur mesure** s'il vous plaît de contacter NOVA Elevators afin de vérifier la faisabilité.

ENTRAÎNEMENT ÉLECTRIQUE

CARACTERISTIQUES TECHNIQUES

CARACTERISTIQUES

Conformité aux directives	Directive Machine 2006/42/CE
Charge maximale	300 kg / 400 kg
Vitesse	0,15 m/s (0,30 m/s hors de l'UE)
Course maximale	12 mètres
Nombre d'arrêts maximum	5 arrêts
Accès	Simple, opposé, à 90°, triple (pas au même niveau)
Manoeuvre	Homme présent (UE) et automatique (hors de l'UE)
Hauteur portes	2000 mm
Hauteur colonne centrale	1950 mm
Alimentation	230 V monophasé, 50/60 Hz
Entraînement	Moteur électrique brushless avec contrepoids, traction par courroies
Cadre de commande	Intégré dans la gaine
Gaine	Gaine panoramique avec profils en acier. Attention: le côté de la mécanique doit être fixé à un mur porteur

INFORMATION

■ Signal de surcharge	Signal en cas de surcharge de la plateforme.
■ Écran tactile	Écran tactile multifonction de 15,6" avec options de sélection des étages, gestion de l'éclairage RGBW, message de bienvenue et fonds d'écran. Accès à une zone réservée dédiée aux installateurs et techniciens.

CONFORT

■ Alimentation et contrôle du moteur avec VVFF	Cela permet un confort agréable au départ et à l'arrivée de la plateforme, afin que les utilisateurs ne perçoivent ni la variation de vitesse ni l'arrêt à l'étage.
■ Éclairage	La plateforme est équipée d'un éclairage LED avec des découpes de lumière sur la colonne, des barres RGBW sur les côtés et des bandes LED positionnées sur la main courante.
■ Fonctionnement silencieux	Le moteur électrique brushless et l'entraînement par courroies se caractérisent par le fonctionnement silencieux (50 dB).
■ Installation MRL (sans salle machines)	Le système d'entraînement est installé dans la gaine et ne prend pas de place à l'extérieur ou dans les zones communes.

FONCTIONS SMART

■ Main courante tactile (brevet en instance)	Main courante tactile avec une double fonction d'éclairage et d'homme présent, activée par le toucher ou en maintenant la main appuyée.
■ Appel tactile aux étages	L'utilisateur active l'appel de la plateforme aux étages en touchant le petit panneau intégré sur le montant de la porte.



CONSOMMATION D'ÉNERGIE

■ Économie d'énergie	Les ascenseurs privatifs NOVA sont conçus pour minimiser la consommation d'énergie des moteurs.
■ Mode stand-by	L'ascenseur est équipé d'un dispositif qui éteint automatiquement l'éclairage, afin de réduire au minimum la consommation lorsqu'il n'est pas utilisé.
■ Absence d'huile	L'absence d'huile réduit l'impact environnemental de l'élévateur par rapport aux installations hydrauliques.

SÉCURITÉ

■ Opération d'urgence en cas de panne de courant	L'ascenseur est doté de batteries pour le retour automatique de la plateforme à l'étage principal en cas de panne de courant.
■ Dispositif de limitation de vitesse	L'élévateur est muni d'un dispositif de sécurité qui signale la vitesse excessive de la plateforme lors de la descente.
■ Dispositif de sécurité contre la chute de la plateforme	L'élévateur est équipé de dispositifs de sécurité certifiés destinés à bloquer la plateforme en cas d'urgence (activation du limiteur de vitesse).
■ Pas de mouvement avec les portes ouvertes	L'ascenseur est conçu pour garantir un arrêt parfait à l'étage, maintenu également pendant les opérations de chargement et de déchargement, sans nécessité de nivellement. Cela évite des mouvements dangereux et incontrôlés lorsque les portes sont ouvertes.
■ Double frein mécanique de sécurité	Le moteur est équipé d'un double frein mécanique homologué pour bloquer la plateforme en cas d'urgence. Chaque frein est capable d'arrêter la plateforme et de la maintenir à pleine charge.
■ Circuit électrique de sécurité	Tous les contacts électriques de sécurité sont directement connectés dans un circuit électrique fermé, prioritaire et constamment contrôlé.
■ Courroies crantées à haute résistance	Courroies crantées de traction qui garantissent un déplacement plus silencieux que les ascenseurs privatifs à vis sans fin.
■ Éclairage de sécurité	En cas de panne de courant la plateforme reste automatiquement illuminée.
■ Sonnette d'alarme	Un bouton déclenche une sonnerie d'alarme, alimenté également en cas de panne de courant, pour appeler les secours en cas d'urgence.
■ Système anti-écrasement sur la plateforme (brevet en instance)	Système de pression doté d'un bord sensible sur les côtés de la plateforme, conçu pour arrêter immédiatement le mouvement de la plateforme lorsqu'il est activé.
□ Dispositif automatique d'alarme	Si le contexte de l'installation rend le système d'alarme inefficace fourni en standard (bâtiment sans personnel), il est possible d'installer un dispositif supplémentaire d'alarme téléphonique automatique directement relié à un centre de secours (ligne téléphonique exclue).



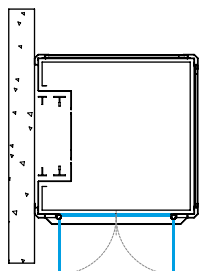
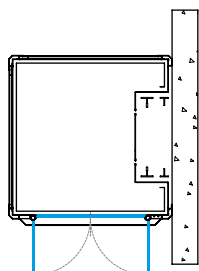
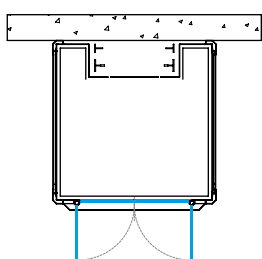
La charge maximale peut varier en fonction de la configuration.

ENTRAÎNEMENT ÉLECTRIQUE

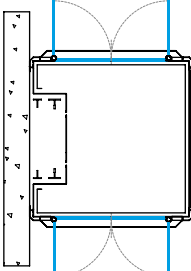
MANOEUVRE SEMI-AUTOMATIQUE AVEC PORTES BATTANTES

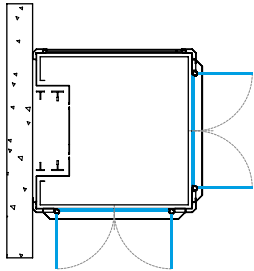
SYSTÈME	Manœuvre étages / plateforme	Automatique / homme présent
	Portes palières	Battantes automatiques à deux vantaux
	Portes de cabine	Absentes
	Composants électriques intégrés	Tous les composants électriques sont intégrés à l'intérieur de la plateforme, éliminant le besoin d'armoires externes et évitant ainsi les encombrements supplémentaires.
CONFORT	■ Écran tactile	Écran tactile multifonction de 15,6" avec fonction de sélection des étages, gestion de l'éclairage RGBW, message de bienvenue et fonds d'écran. Accès à une zone réservée dédiée aux installateurs et techniciens.
	■ Main courante tactile	Main courante tactile avec une double fonction d'éclairage et d'homme présent, activée par le toucher ou en maintenant la main appuyée.
SÉCURITÉ	■ Système anti-écrasement sur la plateforme	Système de pression doté d'un bord sensible sur les côtés de la plateforme, conçu pour arrêter immédiatement le mouvement de la plateforme lorsqu'il est activé.
	■ Arrêt d'urgence	Bouton rouge en forme de champignon pour l'arrêt d'urgence.

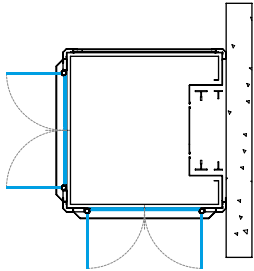
CONFIGURATIONS CODE ACCÈS UNIQUE

Accès	Modèle	Code configuration	Charge (kg)	Personnes	Plateforme	Largeur porte (mm)	Gaine (mm)
1ASL 	CODE A	CD.A.1ASL	300	1	600x800	600	900x900
	CODE B	CD.B.1ASL	300	3	800x800	700	1100x900
	CODE C	CD.C.1ASL	300	4	1000x800	900	1300x900
	CODE D	CD.D.1ASL	300	4	1000x1000	900	1300x1100
	CODE E	CD.E.1ASL	300	4	800x1200	700	1100x1300
	CODE F	CD.F.1ASL	300	4	1000x1200	900	1300x1300
	CODE G	CD.G.1ASL	400	5	1000x1300	900	1300x1400
	CODE H	CD.H.1ASL	400	5	1100x1400	900	1400x1500
1ASR 	CODE A	CD.A.1ASR	300	1	600x800	600	900x900
	CODE B	CD.B.1ASR	300	3	800x800	700	1100x900
	CODE C	CD.C.1ASR	300	4	1000x800	900	1300x900
	CODE D	CD.D.1ASR	300	4	1000x1000	900	1300x1100
	CODE E	CD.E.1ASR	300	4	800x1200	700	1100x1300
	CODE F	CD.F.1ASR	300	4	1000x1200	900	1300x1300
	CODE G	CD.G.1ASR	400	5	1000x1300	900	1300x1400
	CODE H	CD.H.1ASR	400	5	1100x1400	900	1400x1500
1ASB 	CODE A	CD.A.1ASB	300	1	800x600	600	900x900
	CODE B	CD.B.1ASB	300	3	800x800	600	900x1100
	CODE C	CD.C.1ASB	300	4	800x1000	600	900x1300
	CODE D	CD.D.1ASB	300	4	1000x1000	800	1100x1300
	CODE E	CD.E.1ASB	300	4	1200x800	900	1300x1100
	CODE F	CD.F.1ASB	300	4	1200x1000	900	1300x1300
	CODE G	CD.G.1ASB	400	5	1300x1000	900	1400x1300
	CODE H	CD.H.1ASB	400	5	1400x1100	900	1500x1400

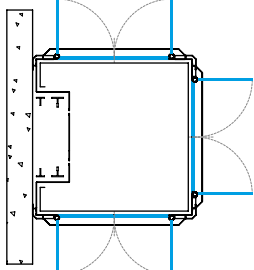
CONFIGURATIONS CODE ACCÈS DOUBLE

Accès	Modèle	Code configuration	Charge (kg)	Personnes	Plateforme	Largeur porte (mm)	Gaine (mm)
2AOL 	CODE A	CD.A.2AOL	300	1	600x800	600	900x900
	CODE B	CD.B.2AOL	300	3	800x800	700	1100x900
	CODE C	CD.C.2AOL	300	4	1000x800	900	1300x900
	CODE D	CD.D.2AOL	300	4	1000x1000	900	1300x1100
	CODE E	CD.E.2AOL	300	4	800x1200	700	1100x1300
	CODE F	CD.F.2AOL	300	4	1000x1200	900	1300x1300
	CODE G	CD.G.2AOL	400	5	1000x1300	900	1300x1400
	CODE H	CD.H.2AOL	400	5	1100x1400	900	1400x1500

2AAL 	CODE A	CD.A.2AAL	300	1	600x800	600	900x900
	CODE B	CD.B.2AAL	300	3	800x800	700 / 600	1100x900
	CODE C	CD.C.2AAL	300	4	1000x800	900 / 600	1300x900
	CODE D	CD.D.2AAL	300	4	1000x1000	900 / 800	1300x1100
	CODE E	CD.E.2AAL	300	4	800x1200	700 / 900	1100x1300
	CODE F	CD.F.2AAL	300	4	1000x1200	900	1300x1300
	CODE G	CD.G.2AAL	400	5	1000x1300	900	1300x1400
	CODE H	CD.H.2AAL	400	5	1100x1400	900	1400x1500

2AAR 	CODE A	CD.A.2AAR	300	1	600x800	600	900x900
	CODE B	CD.B.2AAR	300	3	800x800	700 / 600	1100x900
	CODE C	CD.C.2AAR	300	4	1000x800	900 / 600	1300x900
	CODE D	CD.D.2AAR	300	4	1000x1000	900 / 800	1300x1100
	CODE E	CD.E.2AAR	300	4	800x1200	700 / 900	1100x1300
	CODE F	CD.F.2AAR	300	4	1000x1200	900	1300x1300
	CODE G	CD.G.2AAR	400	5	1000x1300	900	1300x1400
	CODE H	CD.H.2AAR	400	5	1100x1400	900	1400x1500

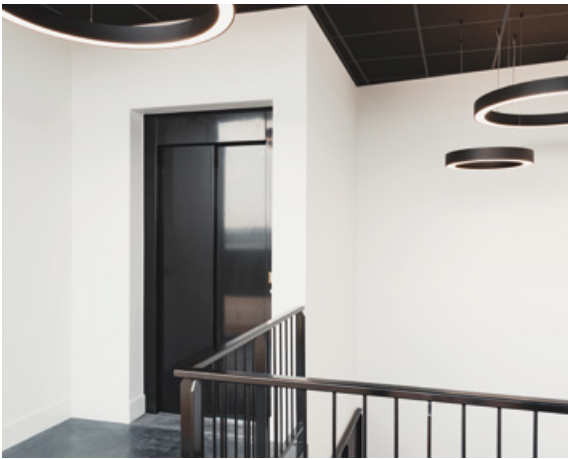
CONFIGURATIONS CODE ACCÈS TRIPLE

Accès	Modèle	Code configuration	Charge (kg)	Personnes	Plateforme	Largeur porte (mm)	Gaine (mm)
3AAL 	CODE A	CD.A.3AAL	300	1	600x800	600	900x900
	CODE B	CD.B.3AAL	300	3	800x800	700 / 600	1100x900
	CODE C	CD.C.3AAL	300	4	1000x800	900 / 600	1300x900
	CODE D	CD.D.3AAL	300	4	1000x1000	900 / 800	1300x1100
	CODE E	CD.E.3AAL	300	4	800x1200	700 / 900	1100x1300
	CODE F	CD.F.3AAL	300	4	1000x1200	900	1300x1300
	CODE G	CD.G.3AAL	400	5	1000x1300	900	1300x1400
	CODE H	CD.H.3AAL	400	5	1100x1400	900	1400x1500

Course maximale: 12 m

Cuvette Std. **GT**: 50 mm min. - Installable directement sur le sol avec marche de 50 mm

Tête Std. **KH**: min. 2350 mm min.



Depuis plus de 30 ans, NOVA Elevators et la famille Govoni garantissent la qualité et la recherche du détail dans les plus de 1000 projets que les clients confient chaque année.

NOVA Elevators a toujours travaillé avec professionnalisme, expérience, détermination et efficacité : nos ingrédients quotidiens **pour produire de la qualité.**



NOVA S.r.l.
Via G. Galilei, 116/c
40014 Palata Pepoli - Crevalcore (Bologna) - Italie
Tel. +39 051 985330
E-mail: info@nova-elevators.com

www.nova-elevators.com



Membre de



FOLLOW US!



Ces spécifications techniques et images ne sont données qu'à titre indicatif et n'engagent pas l'entreprise.
NOVA S.r.l. se réserve le droit d'apporter à tout moment les modifications qu'elle juge appropriées.
Tous droits réservés. il est interdit de reproduire même une partie de ce catalogue sans le consentement de NOVA S.r.l.

Ed. 04-2024